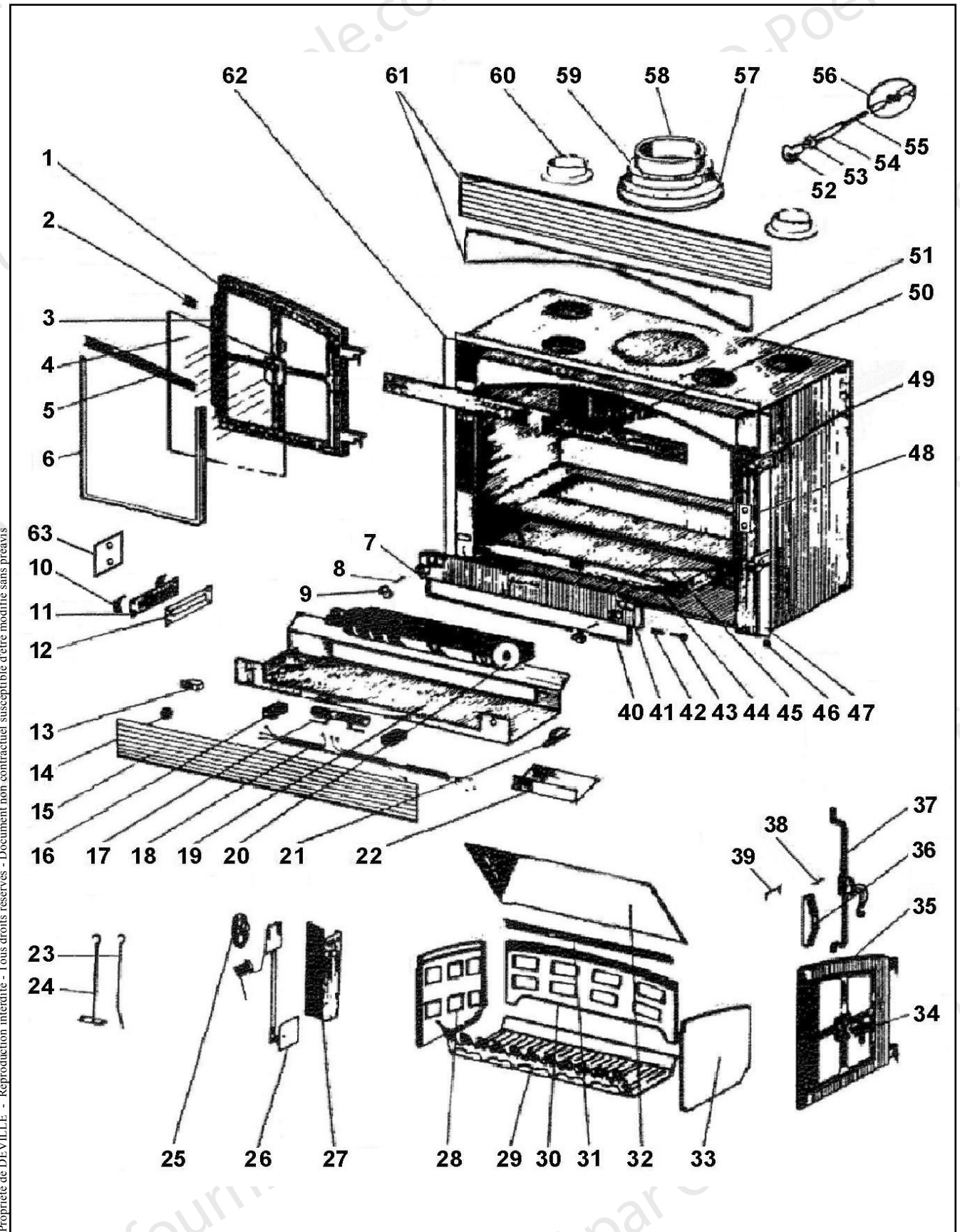


Eclaté
INSERT BOIS - 11 KW

PORTES GRISES C07867.PT09 - P007867W - PORTES CHROMEES C07867.PT11 - P007867W/11

PORTES LAITONNEES C07867.PT12 - P007867W/12



Eclaté

 Date d'application : 01.07.03
 Indice A

INSERT BOIS - 11 KW
PORTES GRISES C07867.PT09 - P007867W - PORTES CHROMEES C07867.PT11 - P007867W/11
PORTES LAITONNEES C07867.PT12 - P007867W/12

REP.	DESIGNATION	REF. PIECE	1ère URG	REP.	DESIGNATION	REF. PIECE	1ère URG
1	Porte gauche	AD P0T26788		26	Ens. thermostat	P0017811	X
	Porte gauche chromée	BE P0G26788/11		27	Support thermostat	P0026784/P09E	
	Porte gauche laitonée	CF P0G26788/12		28	Plaque latérale gauche	P0021589	X
2	Profilé entretoise - prof. 12/10 (0,04 m)	P0019306		29	Corbeille de foyer	P0021587	X
3	Tresse - Ø15 - noire	D0045928		30	Plaque arrière	P0021588	X
4	Verre (2)	P0018617	X	31	Equerre support déflecteur	P0046165	
5	Patte de fixation (2)	P0045503		32	Déflecteur*	P0047205	X
6	Pièce de fixation gauche	P0019451		33	Plaque latérale droite	P0021590	X
	Pièce de fixation droite	P0019450		34	Fleur de lys cuivrée** (2)	AD P0G18900/10	
7	Verrou (2)	P0T13358			Fleur de lys chromée (2)	BE P0G18900/11	
8	Axe de manette (2)	P0018930			Fleur de lys laitonée (2)	CF P0G18900/12	
9	Manette de fermeture (2)	P0T18929		35	Porte droite	AD P0T26787	
10	Pince bulbe (2)	P0017804			Porte droite chromée	BE P0G26787/11	
11	Plaque support bulbe	P0017803			Porte droite laitonée	CF P0G26787/12	
12	Joint support bulbe	P0023193		36	Capot de crémone	AD P0T17193	
13	Inverseur	P0020263			Capot de crémone chromé	BE P0G17193/11	
14	Passe fil - Ø8 - caoutchouc (2)	P0019041			Capot de crémone laitoné	CF P0G17193/12	
15	Ens. grille de ventilateur	P0026709/P09E		37	Ens. crémone cuivré	AD P0018944	
16	Domino - 3 plots (2)	P0014916			Ens. crémone chromé	BE P0018944/11	
17	Résistance - 300 Ohms	P0019072	X		Ens. crémone laitoné	CF P0018944/12	
18	Faisceau	P0023106		38	Axe de poignée	P0017196	
19	Support ventilateur	P0026859		39	Arrêt de porte	P0019432	
20	Ventilateur	P0019061		40	Tresse - Ø12 - noire	D0045932	
21	Serre-câble clipsable	P0016278		41	Porte de cendrier	P0T18897	
22	Carton isolant	P0023153		42	Ressort (2)	P0012385	
23	Tisonnier	P0018987		43	Axe (2)	P0012384	
24	Raclette	P0013447		44	Cendrier	P0020366	
25	Manette de thermostat	P0T17782/P09E		45	Anse de cendrier	P0018715	

* Pour les appareils antérieurs au N° de série , fournir la notice explicative pour le remplacement des 2 demi-déflecteurs P0018616 par un déflecteur P0047205.

** Fournir 2 fleurs de lys pour les appareils antérieurs au N° de série (12/2002).

A: C07867.PT09

B: C07867.PT11

C: C07867.PT12

D: P007867W

E: P007867W/11

F: P007867W/12

(Inserts pour Prête A Poser C07367)

Eclaté

 Date d'application : 01.07.03
 Indice A

INSERT BOIS - 11 KW

PORTES GRISES C07867.PT09 - P007867W - PORTES CHROMEES C07867.PT11 - P007867W/11
 PORTES LAITONNEES C07867.PT12 - P007867W/12

REP.	DESIGNATION	REF. PIECE	1ère URG	REP.	DESIGNATION	REF. PIECE	1ère URG
46	Passe-fil - Ø30 - S	P0021297		-	Bride de faisceau	P0015492	
47	Longeron droit	P0021265/P09E		-	Joint mousse - 18x6 (0,6 m)	P0017203	
48	Cache	P0026783		-	Cordon d'alimentation - 2,5 - 3 cond.	P0020901	
49	Charnière de porte (4)	P0T26744		-	Joint mousse - 10x9 (0,12 m)	P0061034	
50	Plaque obturatrice ABC	P0026772/P09E		-	Thermostat à disque bimétal.* ACDF	P0037182	
51	Ens. corps soudé	P0026769		-	Sélecteur auto/manu* ACDF	P0046109	
	Ens. corps de chauffe* ACDF	P0049789		-	Ens. filerie* ACDF	P0046103	
52	Manette ABC	P0T18660		-	Gaine soie de verre* (0,22 m) ACDF	P0013872	
	Manette** DEF	P0T18660		-	Goupille cannelée - ISO 8745 - 5-40 (4)	P0772540	
53	Ressort ABC	P0016964		-	Goupille élastique - E 3-14 (6)	P0777314	
	Ressort** DEF	P0016964					
54	Tube entretoise ABC	P0T21275					
	Tube entretoise*** DEF	P0T21275					
55	Tige de commande ABC	P0021271					
	Tige de commande** DEF	P0021271					
56	Volet de buse ABC	P0T23144					
	Volet de buse** DEF	P0T23144					
57	Joint de buse	P0023194					
58	Buse ABC	P0T19345					
	Buse** DEF	P0T19345					
59	Tresse - Ø8 - noire	D0045938					
60	Buse d'air chaud (4)	P0019040					
61	Ens. grille d'enjoliveur	P0047268/P09E					
62	Longeron gauche	P0021266/P09E					
63	Cache**** ACDF	P0050472					
-	Ens. soufflerie	P0023108					
	Ens. soufflerie* ACDF	P0049827					

* A fournir à partir du N° de série 0067626 (14/11/2003)

** A partir du 01/09/2003.

*** A partir du 01/09/2003.

**** A fournir à partir du N° de série 0087879 (01/08/2004)

A: C07867.PT09

B: C07867.PT11

C: C07867.PT12

D: P007867W

E: P007867W/11

F: P007867W/12

(Inserts pour Prête A Poser C07367)